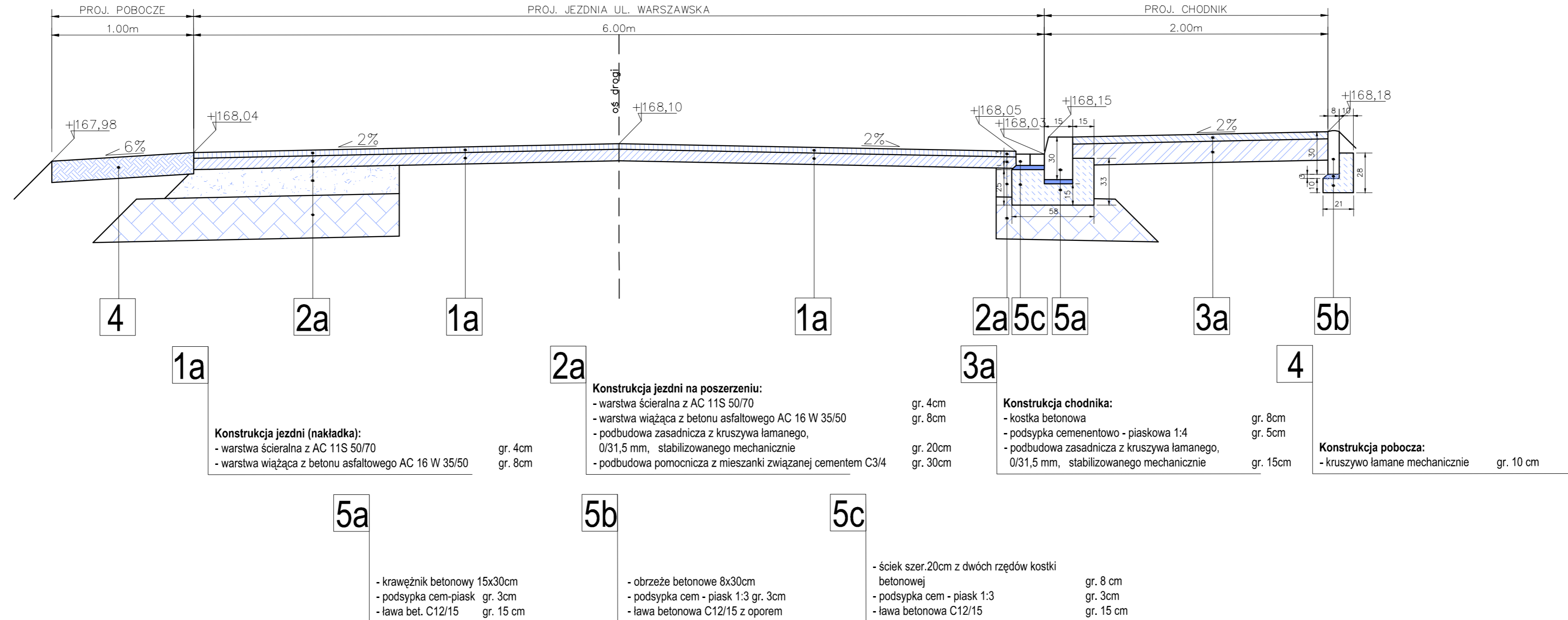
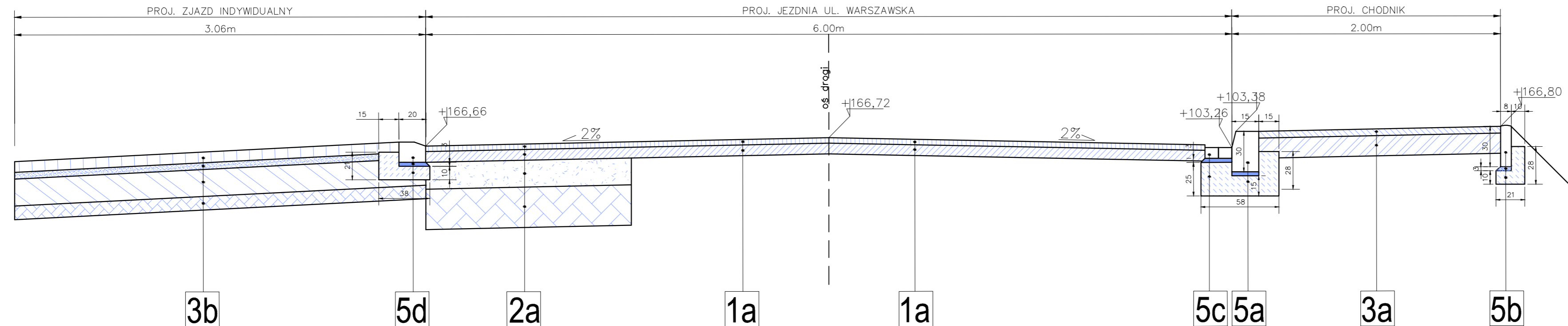


PRZEKRÓJ KONSTRUKCYJNY A-A'



STADIUM - PROJEKT BUDOWLANY	Wykonal	Nadzory Paweł Waszkis ul. Stolarska 7 • 53-205 Wrocław • tel. 796 - 554 - 315		
	Investor	Powiat Wrocławski reprezentowany przez Zarząd Powiatu Wrocławskiego ul. Kościuszki 131, 50-440 Wrocław		
	Nazwa rysunku	Przekrój konstrukcyjny A-A	Skala	1:25
	Obiekt	"Przebudowa drogi powiatowej nr 1986D - ulicy Warszawskiej w miejscowości Sobółka"		
	Obiekt	Numer rysunku 3.1		
	Część	Projekt Zagospodarowania Terenu		czerveniec 2020
Stanowisko	Imię i Nazwisko	Uprawnienia	Podpis	
Projektant Branża Drogowa	Wiesław Szczygiel	Projektowane bez ograniczeń w specjalności konstrukcyjno-budowlanej nr 54/87/Lw		
Opracował	mgr inż. Paweł Waszkis mgr inż. Hubert Jańczyk			

PRZEKRÓJ KONSTRUKCYJNY B-B'



1a

Konstrukcja jezdni (nakładka):
 - warstwa ścieralna z AC 11S 50/70 gr. 4cm
 - warstwa wiążąca z betonu asfaltowego AC 16 W 35/50 gr. 8cm

2a

Konstrukcja jezdni na poszerzeniu:
 - warstwa ścieralna z AC 11S 50/70 gr. 4cm
 - warstwa wiążąca z betonu asfaltowego AC 16 W 35/50 gr. 8cm
 - podbudowa zasadnicza z kruszywa łamanego, 0/31,5 mm, stabilizowanego mechanicznie gr. 20cm
 - podbudowa pomocnicza z mieszanki związanej cementem C3/4 gr. 30cm

3a

Konstrukcja chodnika:
 - kostka betonowa gr. 8cm
 - podsypka cementowo - piaskowa 1:4 gr. 5cm
 - podbudowa zasadnicza z kruszywa łamanego, 0/31,5 mm, stabilizowanego mechanicznie gr. 15cm

5a

- krawężnik betonowy 15x30cm
 - podsypka cem-piask gr. 3cm
 - ława bet. C12/15 gr. 15cm

5b

- obrzeże betonowe 8x30cm
 - podsypka cem - piask 1:3 gr. 3cm
 - ława betonowa C12/15 z oporem

5c

- ściek szer.20cm z dwóch rzędów kostki betonowej gr. 8cm
 - podsypka cem - piask 1:3 gr. 3cm
 - ława betonowa C12/15 gr. 15 cm

5d

- krawężnik betonowy najazdowy 15x22
 - podsypka cem - piask 1:3 gr. 3cm
 - ława betonowa C12/15 gr. 15cm

STADIUM - PROJEKT BUDOWLANY	Wykonał	Nadzory Paweł Waszkis ul. Stolarska 7 • 53-205 Wrocław • tel. 796 - 554 - 315		
	Investor	Powiat Wrocławski reprezentowany przez Zarząd Powiatu Wrocławskiego ul. Kościuszki 131, 50-440 Wrocław		
	Nazwa rysunku	Przekrój konstrukcyjny B-B	Skala	1:25
	Obiekt	"Przebudowa drogi powiatowej nr 1986D - ulicy Warszawskiej w miejscowości Sobółka"		Numer rysunku 3.2
	Część	Projekt Zagospodarowania Terenu		czerwiec 2020
	Stanowisko	Imię i Nazwisko	Uprawnienia	Podpis
Projektant Branża Drogowa	Wiesław Szczygiel	Projektowane bez ograniczeń w specjalności konstrukcyjno-budowlanej nr 54/87/Lw		
Opracował	mgr inż. Paweł Waszkis mgr inż. Hubert Jańczyk			